

# SP4

**4" потопяеми многостъпални помпи**

## **UNA SCELTA AFFIDABILE QUANDO SERVE L'ACQUA**

Offerta in oltre 30 modelli, con potenze fino a 10 HP, la nuova gamma di elettropompe sommerse INOXPOMPE per pozzi profondi da 4" fornisce la soluzione ottimale a qualsiasi bisogno d'acqua in campo domestico, industriale, civile, agricolo. L'impiego di materiali anti corrosione e l'esclusivo disegno anti-sabbia della parte idraulica assicurano affidabilità e durata nel tempo.

## **НАДЕЖДЕН ИЗБОР КОГАТО ИМАТЕ НУЖДА ОТ ВОДА**

Предлага се в над 30 варианта, с мощност на двигателя до 10 HP, новите потопяеми помпи на INOXPOMPE за 4" дълбоки водоеми дават оптимално решение при всякакви нужди от вода за битови, промишлени и обществени цели. Използването на устойчиви на корозия материали и устойчивите на пясък хидравлични части, гарантират надеждна работа и дълъг живот на помпата.

[www.tashev-galving.com](http://www.tashev-galving.com)

# SP4

## 4" потопяеми многостъпални помпи

temperatura massima del liquido: +30 °C  
contenuto massimo di sabbia: 150 g/m<sup>3</sup>  
avviamenti: max 20/h

Максимална температура на течността: +30 °C  
Максимално съдържание на пясък: 150 g/m<sup>3</sup>  
Включване : максимум 20/h

### IMPIEGHI

**Prelievo d'acqua da pozzi profondi per:**

- l'approvvigionamento idrico in generale
- la pressurizzazione di impianti domestici in accoppiamento a medi e grandi serbatoi autoclave
- l'irrigazione di orti e giardini, impianti agricoli
- l'approvvigionamento di vasche per impianti antincendio
- impieghi civili (autolavaggi, ecc.)
- l'alimentazione di fontane ornamentali

### VANTAGGI

- elevata resistenza all'abrasione della sabbia grazie al particolare disegno della parte idraulica
- giranti e diffusori realizzati in materiale plastico ad alta resistenza meccanica
- totale assenza di manutenzione
- possibilità di installazione in posizione sia verticale che orizzontale

### CARATTERISTICHE

- motore ad induzione "Franklin Electric" (a bagno d'acqua)
- protezione IP 58
- fornite di serie con 1.5/2.5 m di cavo
- esecuzione e norme di sicurezza secondo EN60 335-1 (IEC 335-1, CEI 61-50) IEC 34

### Приложение

**Изпомпване на вода от дълбоки водоеми за:**

- водоснабдяване
- повишаване на недостатъчно водно налягане в жилищна водопроводна мрежа посредством малки резервоари
- напояване на градински и селскостопански площи
- захранване на противопожарни системи
- обществени системи (автомивки и др.)
- захранване на декоративни фонтани

### Предимства

- висока устойчивост на абразивното действие на пясъка в следствие на специалния дизайн на хидравликата
- работното колело и дифузорите са направени от високоустойчиви материали
- няма нужда от специална поддръжка
- може да се монтира хоризонтално и вертикално

### Характеристики

- Franklin Electric® асинхронен двигател (пълнен с вода)
- IP 58 защита
- стандартното оборудване включва 1.5/2.5 м кабел
- стандартите за производство и безопасност съответстват на EN 60 335-1 (IEC 335-1, CEI 61-50) IEC 34

COMPONENTI	MATERIALI
Corpo di mandata	Lega di ottone OT58
Valvola di ritegno	Tecnopolimero
Giranti	Tecnopolimero (Lexan®)
Scatola portadiffusore	Acciaio inox AISI 304
Diffusori	Tecnopolimero (Noryl®)
Camicia esterna	Acciaio inox AISI 304
Supporto motore	Lega di ottone (norme NEMA)
Giunto di traino	Acciaio inox sinterizzato AISI 304
Viteria	Acciaio inox AISI 304
Griglia aspirazione	Acciaio inox AISI 304
Albero pompa	Acciaio inox AISI 304
Cavo <sup>1</sup>	H07RNF (1.5/2.5 m)

1) Da collegarsi con adeguato quadro elettrico

КОМПОНЕНТИ	МАТЕРИАЛИ
Нагнетателна глава	OT58 бронзова сплав
Възратен вентил	Технополимер
Работно колело	Технополимер (Lexan®)
Кожух на двигателя	Нерждаема стомана AISI 304
Дифузор	Технополимер (Noryl®)
Външна муфа	Нерждаема стомана AISI 304
Фланец на двигателя	Бронзова сплав (стандарти NEMA)
Трансмисионна връзка	Нерждаема стомана синтерована AISI 304
Винтове	Нерждаема стомана AISI 304
Филтър	Нерждаема стомана AISI 304
Вал на помпата	Нерждаема стомана AISI 304
Захранващ кабел <sup>1</sup>	H07RNF (1.5/2.5 m)

1) Да се свърже към подходящ електрически панел

Ташев Галвинг ООД

www.tashev-galvining.com

# 1SP4

$H_{max} = 420 \text{ m} \cdot Q_{max} = 30 \text{ l/min}$

ТИП		МОЩНОСТ		m <sup>3</sup> /h	0	0.3	0.6	0.9	1.2	1.5	1.8
1~	3~	kW	HP	l/min	0	5	10	15	20	25	30
1SP03-4M	1SP03-4	0.25	0.33	m	47	45	42	37	31	24	16
1SP05-4M	1SP05-4	0.37	0.50		77	73	67	60	51	40	26
1SP07-4M	1SP07-4	0.55	0.75		107	101	93	83	71	55	36
1SP10-4M	1SP10-4	0.75	1		148	140	129	115	98	77	50
1SP15-4M	1SP15-4	1.1	1.5		218	208	191	170	145	114	74
1SP20-4M	1SP20-4	1.5	2		296	280	258	230	196	154	100
1SP30-4M	1SP30-4	2.2	3		420	400	370	330	280	220	145

**НАПОРНО-ДЕБИТНА ХАРАКТЕРИСТИКА ПРИ 2900 rpm**

**H = НАПОР (m)**

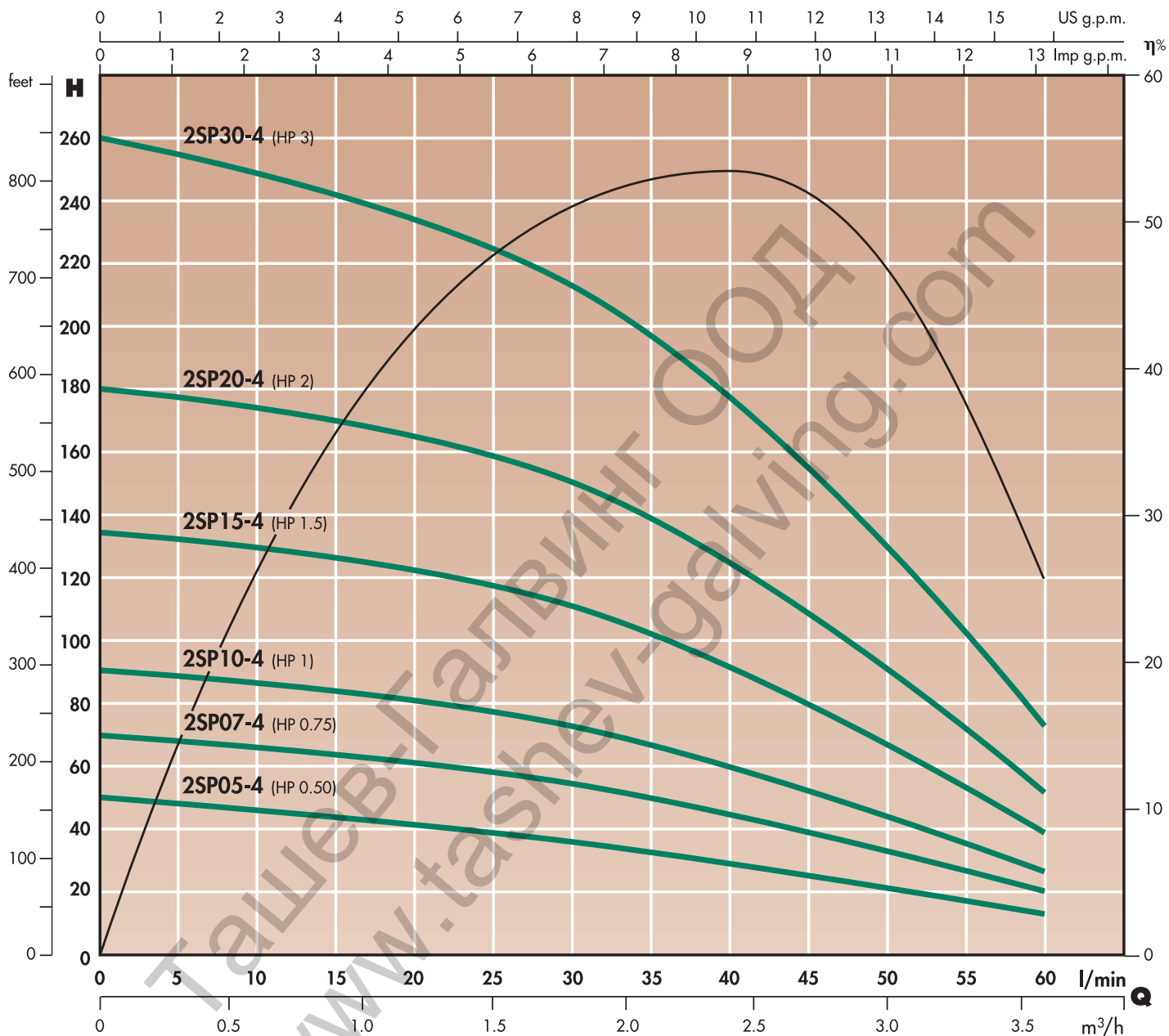
**Q = ДЕБИТ (l/min)**

Ташев Галвинг ООД

[www.tashev-galving.com](http://www.tashev-galving.com)

# 2SP4

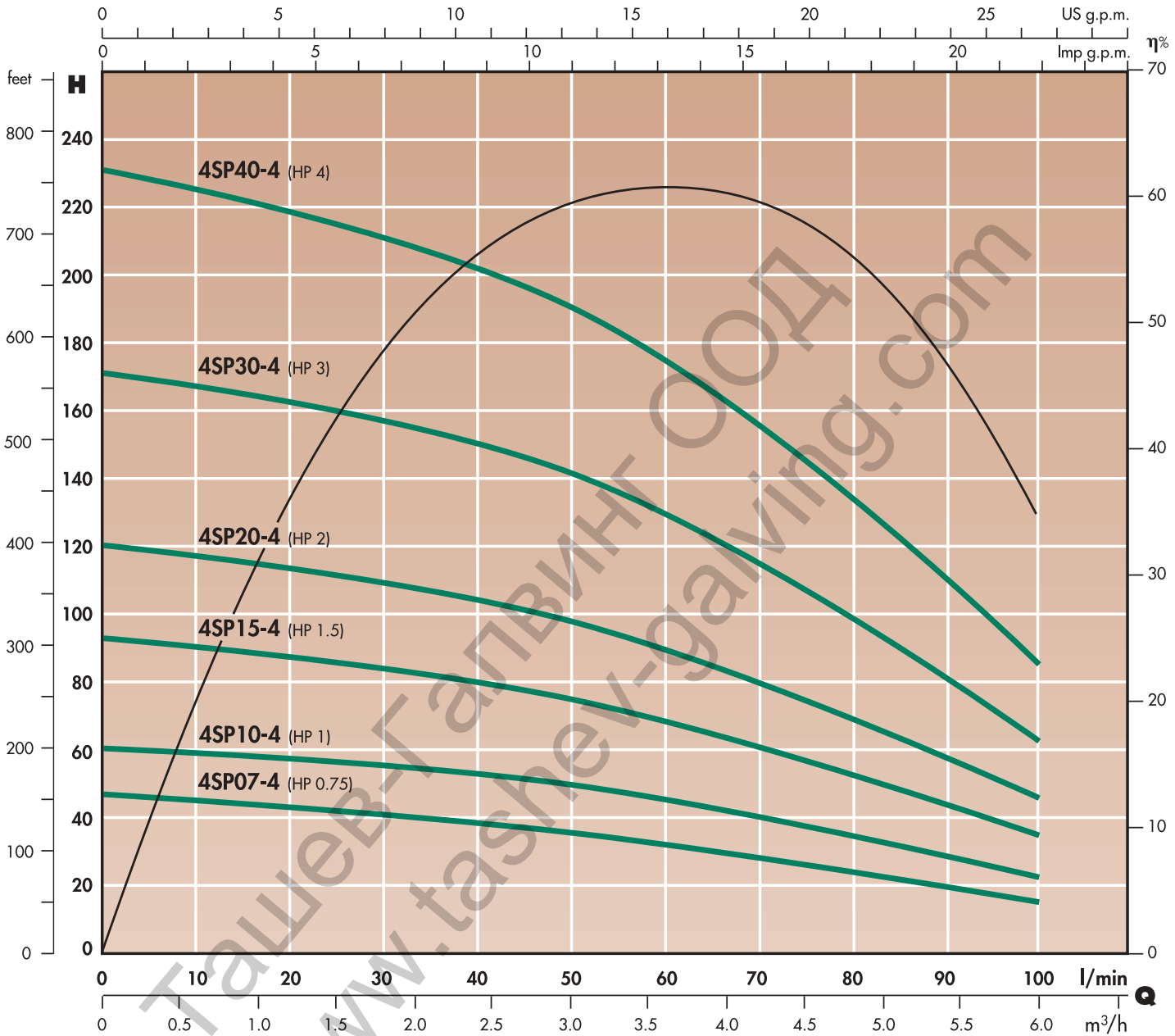
H max = 260 m • Q max = 60 l/min



ТИП		МОЩНОСТ		m³/h	0	0.6	1.2	1.8	2.4	3.0	3.6
1~	3~	kW	HP	l/min	0	10	20	30	40	50	60
2SP05-4M	2SP05-4	0.37	0.50	m	48	46	44	39	33	25	14
2SP07-4M	2SP07-4	0.55	0.75		70	68	63	57	48	36	20
2SP10-4M	2SP10-4	0.75	1		90	88	82	74	62	46	26
2SP15-4M	2SP15-4	1.1	1.5		135	130	122	111	93	71	39
2SP20-4M	2SP20-4	1.5	2		180	173	164	150	126	96	52
2SP30-4M	2SP30-4	2.2	3		260	250	238	216	183	136	75

# 4SP4

H max = 230 m • Q max = 100 l/min



ТИП		МОЩНОСТ		m³/h											
1~	3~	kW	HP	l/min	0	1.2	1.8	2.4	3.0	3.6	4.2	4.8	5.4	6.0	
4SP07-4M	4SP07-4	0.55	0.75	m	46	44	42	40	38	35	32	28	23	17	
4SP10-4M	4SP10-4	0.75	1		60	56	55	52	49	45	40	35	29	23	
4SP15-4M	4SP15-4	1.1	1.5		92	88	85	81	76	70	63	55	45	35	
4SP20-4M	4SP20-4	1.5	2		120	112	109	104	98	90	81	70	58	45	
4SP30-4M	4SP30-4	2.2	3		170	162	157	150	141	130	116	101	84	63	
—	4SP40-4	3	4		230	220	211	202	190	175	157	137	113	85	

НАПОРНО-ДЕБИТНА ХАРАКТЕРИСТИКА ПРИ 2900 rpm

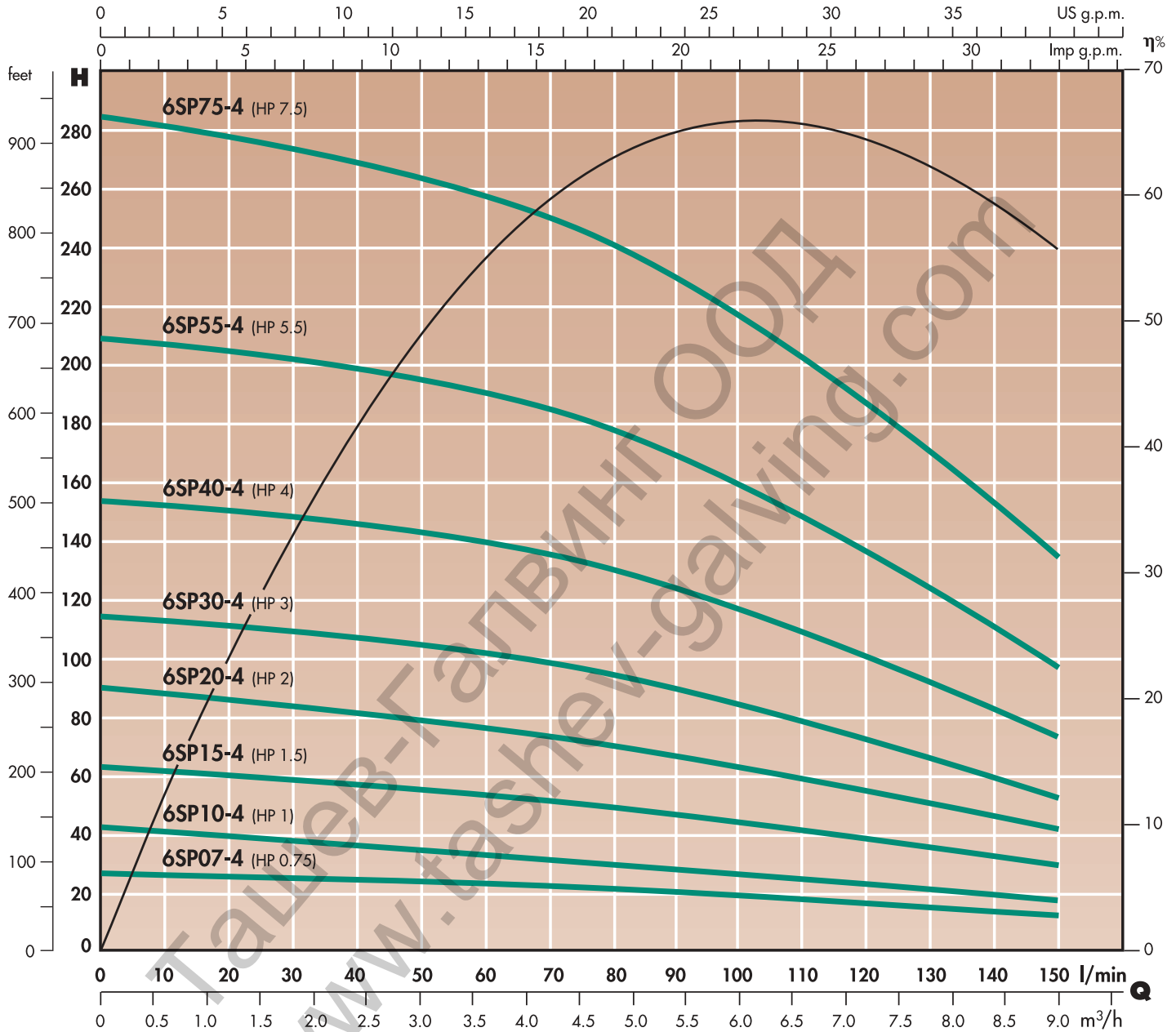
H = НАПОР (m)

Q = ДЕБИТ (l/min)

Ташев Галвинг ООД  
www.tashev-galving.com

# 6SP4

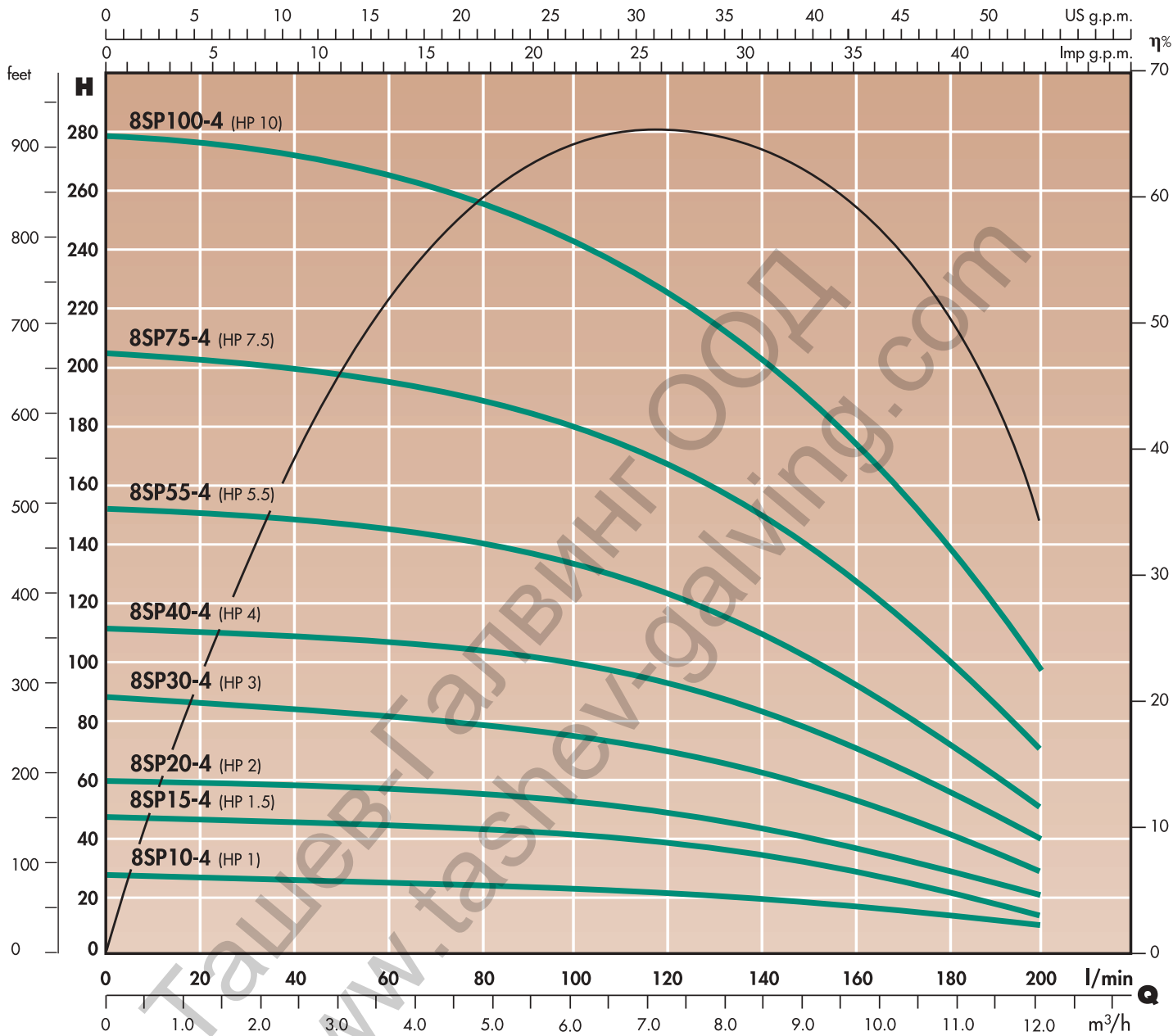
H max = 285 m • Q max = 150 l/min



ТИП		МОЩНОСТ		m³/h							
1~	3~	kW	HP	l/min	0	1.5	3.0	4.5	6.0	7.5	9
6SP07-4M	6SP07-4	0.55	0.75	m	27	26	25	23	20	17	13
6SP10-4M	6SP10-4	0.75	1		41	39	37	35	31	26	19
6SP15-4M	6SP15-4	1.1	1.5		61	59	56	52	46	39	29
6SP20-4M	6SP20-4	1.5	2		88	85	81	76	67	56	41
6SP30-4M	6SP30-4	2.2	3		115	112	107	99	87	73	54
—	6SP40-4	3	4		155	151	144	134	118	99	73
—	6SP55-4	4	5.5		209	204	197	181	160	134	98
—	6SP75-4	5.5	7.5		285	276	263	245	215	180	135

# 8SP4

H max = 280 m • Q max = 200 l/min

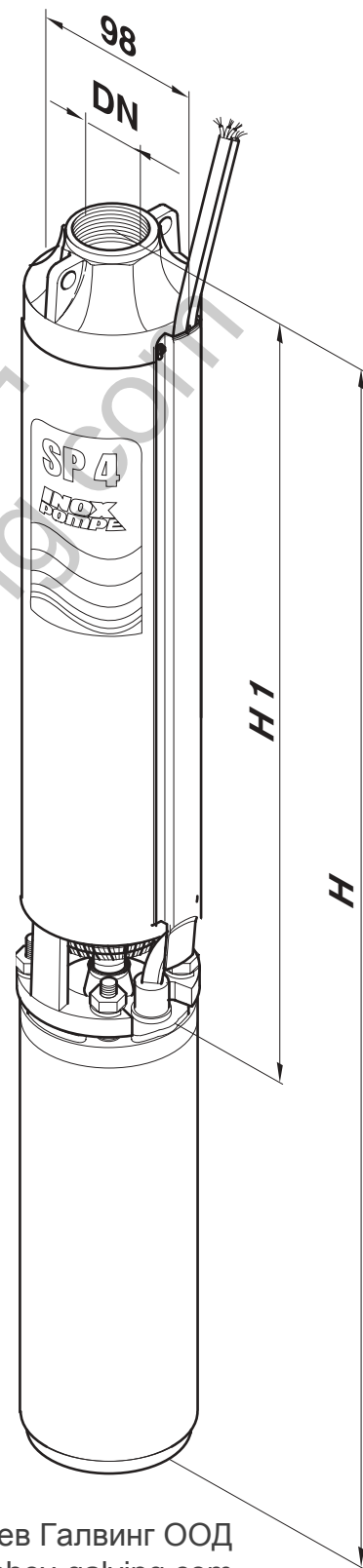


ТИП		МОЩНОСТ		m³/h												
1~	3~	kW	HP		l/min	0	2.4	4.8	5.4	6.0	7.2	8.4	9.6	10.8	12	
8SP10-4M	8SP10-4	0.75	1	m	0	40	60	80	100	120	140	160	180	200		
8SP15-4M	8SP15-4	1.1	1.5		27	26	25	24	23	22	20	17	13	10		
8SP20-4M	8SP20-4	1.5	2		47	46	45	43	41	38	34	29	23	16		
8SP30-4M	8SP30-4	2.2	3		60	58	57	55	52	48	43	37	30	21		
—	8SP40-4	3	4		87	85	83	80	76	70	63	54	43	30		
—	8SP55-4	4	5.5		112	110	108	104	99	92	82	70	56	40		
—	8SP75-4	5.5	7.5		153	150	146	141	134	124	111	95	76	53		
—	8SP100-4	7.5	10		205	200	196	190	181	167	149	128	103	72		
					280	272	266	257	244	225	202	175	140	98		

НАПОРНО-ДЕБИТНА ХАРАКТЕРИСТИКА ПРИ 2900 rpm  
 H = НАПОР (m)  
 Q = ДЕБИТ (l/min)

Ташев Галвинг ООД  
 www.tashev-galving.com

ТИП	РАЗМЕРИ				
	DN	СТЕПЕНИ	H		H1
			1~	3~	
1SP03-4	1 1/4"	8	527	-	304
1SP05-4	1 1/4"	13	638	619	396
1SP07-4	1 1/4"	18	784	755	513
1SP10-4	1 1/4"	25	941	913	642
1SP15-4	1 1/4"	37	1215	1187	888
1SP20-4	1 1/4"	50	1509	1480	1153
1SP30-4	1 1/4"	70	2032	1927	1571
2SP05-4	1 1/4"	7	528	509	286
2SP07-4	1 1/4"	10	612	583	341
2SP10-4	1 1/4"	13	695	667	396
2SP15-4	1 1/4"	20	877	849	550
2SP20-4	1 1/4"	27	1035	1006	679
2SP30-4	1 1/4"	39	1386	1281	925
4SP07-4	1 1/4"	7	582	553	311
4SP10-4	1 1/4"	9	654	626	355
4SP15-4	1 1/4"	14	792	764	465
4SP20-4	1 1/4"	18	933	904	577
4SP30-4	1 1/4"	26	1214	1109	753
4SP40-4	1 1/4"	35	-	1399	976
6SP07-4	2"	4	553	524	282
6SP10-4	2"	6	641	613	342
6SP15-4	2"	9	759	731	432
6SP20-4	2"	13	933	904	577
6SP30-4	2"	17	1157	1052	696
6SP40-4	2"	23	-	1324	901
6SP55-4	2"	31	-	1749	1166
6SP75-4	2"	42	-	2217	1520
8SP10-4	2"	4	581	553	282
8SP15-4	2"	6	699	671	372
8SP20-4	2"	9	788	759	432
8SP30-4	2"	13	1038	933	577
8SP40-4	2"	17	-	1119	696
8SP55-4	2"	23	-	1484	901
8SP75-4	2"	31	-	1863	1166
8SP100-4	2"	42	-	2294	1520



### 8 SP 30 - 4

<b>8</b>	Дебит при максимална ефективност (м3/ч)
<b>SP</b>	Име на помпата
<b>30</b>	Мощност (HP)
<b>4</b>	Минимален Ø на водоема (")